

DIE deutsche BÜHNE

T Deutscher Bühnenverein
Bundesverband der Theater und Orchester



Mediadaten 2024


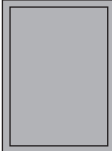
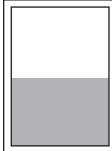
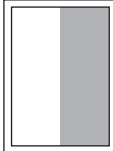
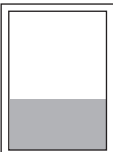
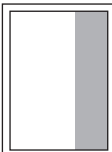
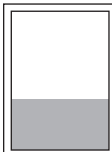
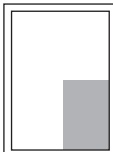
DIE DEUTSCHE BÜHNE ist das Magazin der deutschsprachigen Theaterszene für alle Sparten. Mit einem Schwerpunktthema und weiteren Beiträgen über Inszenierungen, Theater und Künstler:innen bietet das Heft sechsmal im Jahr einen Überblick über prägende Entwicklungen in Schauspiel, Musiktheater und Tanz sowie dramaturgische und kulturpolitische Themen.

DIE DEUTSCHE BÜHNE ist ein Fachmedium für wichtige Akteur:innen des deutschsprachigen Kulturbetriebs wie Theaterschaffende, Intendant:innen und Entscheidungsträger:innen in der Kulturverwaltung, in Verbänden sowie im Kulturmanagement – und natürlich für alle Theaterinteressierten. Herausgeber ist der Deutsche Bühnenverein, Bundesverband der Theater und Orchester.

Anzeigenformate und -preise

Format	Format in mm Satzspiegel	Format in mm Anschnitt (+ 3 mm)	s/w-Preis	4c-Preis
Umschlagseite 4		210 x 280		3.150 Euro
Umschlagseite 2		210 x 280		3.000 Euro
Umschlagseite 3		210 x 280		2.900 Euro
1/1 Seite		210 x 280	1.850 Euro	2.750 Euro
1/2 Seite quer	186 x 115	210 x 125	1.200 Euro	1.950 Euro
1/2 Seite hoch	90 x 245	100 x 280	1.200 Euro	1.950 Euro
1/3 Seite quer	186 x 80	210 x 93	950 Euro	1.350 Euro
1/3 Seite hoch	60 x 245	70 x 280	950 Euro	1.350 Euro
1/4 Seite quer	186 x 57	210 x 74	750 Euro	1.000 Euro
1/4 Seite hoch	90 x 120	100 x 134	750 Euro	1.000 Euro
1/6 Seite quer	90 x 80		650 Euro	850 Euro

Mengenstaffel: ab 3 Anzeigen 5 %, ab 6 Anzeigen 10 %.

 Umschlag 1/1 Seite Anschnitt: 210 x 280 mm	 1/1 Seite Anschnitt: 210 x 280 mm	 1/2 Seite quer 186 x 115 mm Anschnitt: 210 x 125 mm	 1/2 Seite hoch 90 x 245 mm Anschnitt: 100 x 280 mm
 1/3 Seite quer 186 x 80 mm Anschnitt: 210 x 93 mm	 1/3 Seite hoch 60 x 245 mm Anschnitt: 70 x 280 mm	 1/4 Seite quer 186 x 57 mm Anschnitt: 210 x 74 mm	 1/4 Seite hoch 90 x 120 mm Anschnitt: 100 x 134 mm

Anschnittzugabe: 3 mm, Die Preise verstehen sich zzgl. 19% MwSt. Es gelten die Geschäftsbedingungen des SP Medienservice.

Herausgeber:
Deutscher Bühnenverein

Redaktion:
Die Deutsche Bühne
St.-Apern-Str. 17-21
50667 Köln
Tel.: 0221 - 208 12 18
E-Mail: info@die-deutsche-buehne.de
www.die-deutsche-buehne.de

**Verlag, Anzeigen
und Herstellung:**

SP Medienservice
Verlag, Druck & Werbung
Ansprechpartner: Sascha Piprek
Reinhold-Sonnek-Str. 12
51147 Köln
Tel.: 02203 - 9 80 40 31
Email: sp@sp-medien.de
www.sp-medien.de

Technische Informationen:

Format: 210 x 280 mm
Auflage Print: 10.000 Exemplare

Termine:

01-2024	AZ: 01.12.23	ET: 02.01.24
02-2024	AZ: 06.02.23	ET: 01.03.24
03-2024	AZ: 08.04.23	ET: 01.05.24
04-2024	AZ: 08.07.23	ET: 01.08.24
05-2024	AZ: 06.08.23	ET: 02.09.24
06-2024	AZ: 07.10.23	ET: 01.11.24